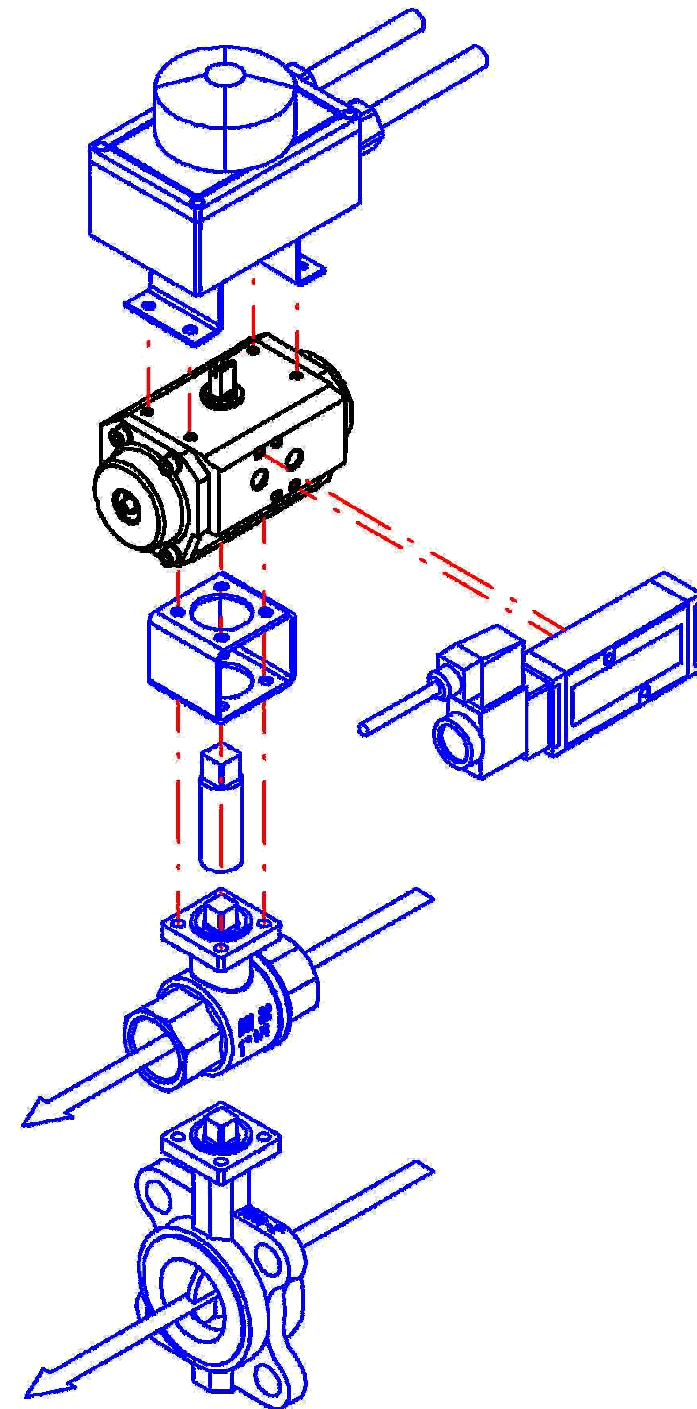


# ИНСТРУКЦИЯ ПО УСТАНОВКЕ, ИСПОЛЬЗОВАНИЮ И ПРИМЕНЕНИЮ

ПНЕВМАТИЧЕСКИЕ  
ВРАЩАТЕЛЬНЫЕ ПРИВОДЫ  
С УГЛАМИ ПОВОРОТА  
90° - 120° - 180°

РУССКИЙ – 29\05\2002



## ОГЛАВЛЕНИЕ

- 1 - ОСНОВНЫЕ ПРАВИЛА ИСПОЛЬЗОВАНИЯ.
- 2 - ИДЕНТИФИКАЦИЯ ПРИВОДА.
- 3 - ТИП РАБОТЫ МЕХАНИЗМА.
- 4 - НОРМАТИВЫ УСТАНОВКИ ПРИВОДА, ПРОЦЕДУРА.
- 5 - КОНСТРУКТИВНЫЕ ОСОБЕННОСТИ, МАТЕРИАЛ, СХЕМА МОНТАЖА.
- 6 - ЭКСПЛУАТАЦИОННЫЕ ПОКАЗАТЕЛИ.
- 7 - РЕГУЛИРОВКА МОМЕНТОВ ВРАЩЕНИЯ.
- 8 - ОБСЛУЖИВАНИЕ И ЗАМЕНА ДЕТАЛЕЙ.

## 2 - ИДЕНТИФИКАЦИЯ ПРИВОДА

Пневматические вращательные приводы разработаны для осуществления открытия и закрытия кранов шаровых и "бабочек" посредством подачи сжатого воздуха и снабжены интерфейсным вспомогательным оснащением, соответствующим стандартам ISO 5211, DIN 3337 и VDI/VDE 3845 (NAMUR), смотри е 02.

К каждому из приводов прикреплена заводская маркировочная табличка с характеристиками, смотри Рис. 03 :

- Используемое давление: сухого или увлажненного воздуха МАКС. 8 BAR/120 PSI.
- Используемая температура: придерживаться рекомендуемых пределов использования.
- Идентификация модели: смотри также характеристики в ОСНОВНОМ КАТАЛОГЕ.
- Регистрационный номер.
- Функционирование DA/SR, смотри также Пар. 3 - ТИП РАБОТЫ МЕХАНИЗМА.
- Движение при открытии и закрытии в зависимости от типа питания.

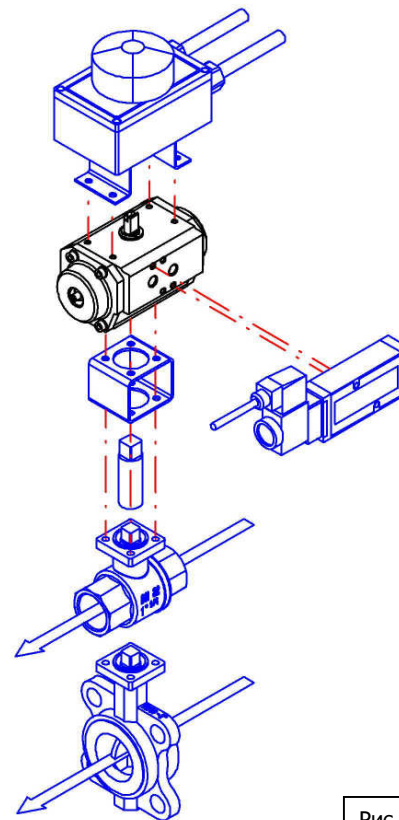


Рис. 01

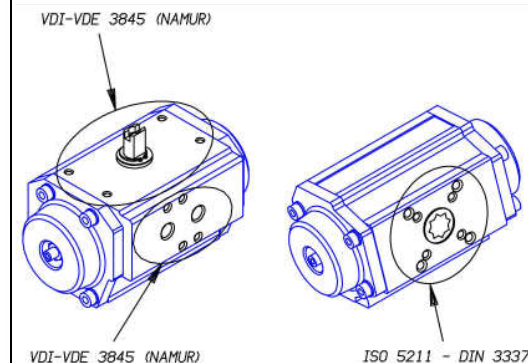


Рис. 02

## 1 - ОСНОВНЫЕ ПРАВИЛА ИСПОЛЬЗОВАНИЯ

Данная публикация является собственностью фирмы-производителя и прилагается к продаваемому изделию исключительно в качестве иллюстративного материала.

Более подробная техническая информация содержится в ОСНОВНОМ КАТАЛОГЕ.

Все права регулируются законодательными нормативами.

Фирма-производитель снимает с себя ответственность за любой ущерб, нанесенный в результате неправильной установки и использования ее продукции, из-за ошибок или искажения информации, содержащейся в данной публикации.

Фирма-производитель также оставляет за собой право модифицировать свою продукцию или вносить изменения в данную публикацию без предварительного оповещения.

(Рег. налоговый номер 00434020178)

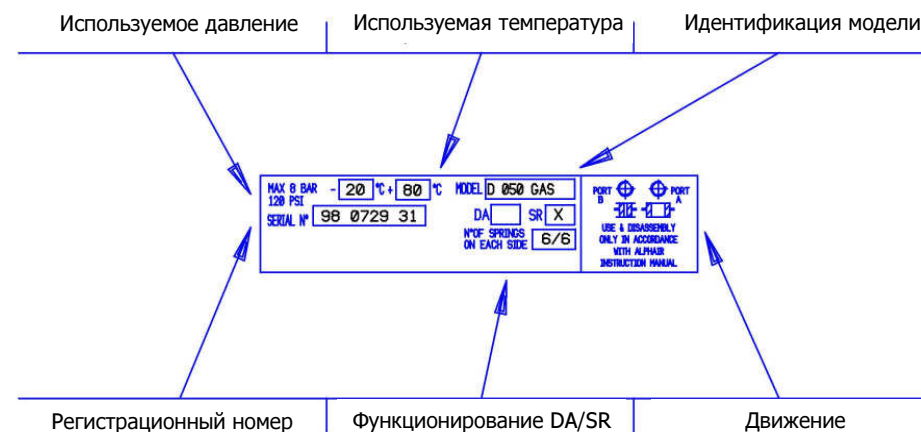


Рис. 03

### 3 - ТИП РАБОТЫ МЕХАНИЗМА

Работа по типу DA (воздух-воздух), что указано на заводской табличке, предполагает:

- Источник питания, поступающий под давлением в порт А открывает поршень, заставляя двигаться приводной стержень.

Источник питания из порта В закрывает поршень возвращая приводной стержень в прежнее положение.

Смотри Рис. 04, относящийся к моделям СТАНДАРТА DA.

- Работа по типу SR (воздух-пружина), что указано на заводской табличке, предполагает:

Источник питания, поступающий под давлением из порта А открывает поршень, заставляя двигаться приводной стержень.

Сброс давления источника питания, поступающего из порта А закрывает поршень, заставляя приводной стержень возвращаться в прежнее положение.

Смотри Рис. 05, относящийся к моделям СТАНДАРТА SR.

DA

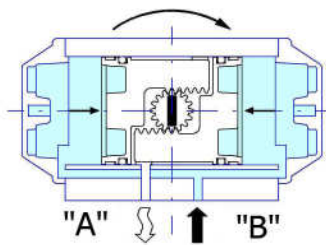
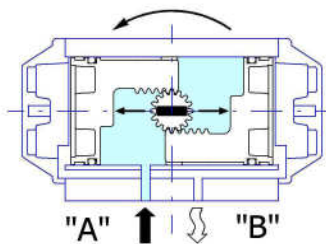


Рис. 04

SR

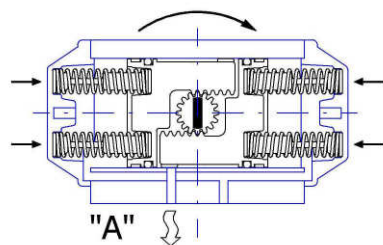
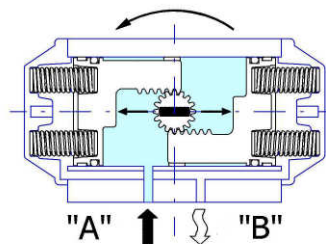


Рис. 05

### 4 - НОРМАТИВЫ УСТАНОВКИ ПРИВОДА

Срок службы и безопасность использования привода и сопутствующего комплектующего оборудования напрямую зависит от неукоснительного выполнения ниже перечисленных указаний:

- Избегать ударов при перемещении.
- Сохранять оригинальную упаковку привода и находящийся на ней контрольный купон.
- На складе обеспечивать температурный режим хранения в пределах от 0°C до +40° С.
- Вещества, применяемые для обработки и покрытия поверхности привода будут оставаться физически устойчивыми и химически инертными только при соблюдении условий, указанных на заводской табличке.
- При возможном образовании масляных паров внутри приводов не рекомендуется просто спускать отработанный воздух: следует его профильтровать или пропустить через специальные электрические клапаны.
- Смазка привода производится на заводе-изготовителе, который гарантирует работу привода на определенное, указанное в ОСНОВНОМ КАТАЛОГЕ количество маневров, не требующее никакого дополнительного вмешательства. Относится только к моделям стандартной версии.
- Гарантирована бесперебойная, не требующая проверки работа пружин на 100 000 маневров(открытие и закрытие). Пружины подлежат замене в случае появления следов коррозии, истирания или ослаблению упругости.
- Модели СТАНДАРТА AP 032, и все модели Y-120° и X-180° можно проверить подачей воздуха, не устанавливая в приводе клапана. Вытеснение приводного стержня(дет. 04) из корпуса(дет. 01) должно осуществляться без присутствия запорного крана(дет. 05). В данных моделях этот эффект достигается при помощи одного лишь стопорного кольца (дет. 10).
- Для перемещения приводов модели AP 180-200-240-270-330 (максимальным весом до 30 кг) на верхней части корпуса выведены специальные крепления для крупных болтов.
- Запрещается включать привод пока на агрегат, к которому он подключается, не будет представлено соответствующего сертификата и пока он не будет признан отвечающим Техническим Нормам, регулирующим работу данного агрегата.

## ПРОЦЕДУРА

1. Убедитесь, что привод и арматура отключены, см. Рис.06. (Модели стандарта SR должны быть отключены в обычном порядке. В моделях стандарта DA питание порта В осуществлять только до прилагаемой установки).
2. Соединить при помощи винтов брекеты и адаптер, см. Рис. 07.
3. Надеть привод на верхний выступ адаптера и закрепить винтами, см. Рис. 08.
4. Подсоединить возможные аксессуары, убедившись, что арматура располагается в правильной позиции, см. Рис. 09.
5. Проверить функционирование подачи электрического и пневматического питания
6. Соблюдайте Правила Техники Безопасности. Если по каким-то причинам механизм не заработал, ни в коем случае не пытайтесь силой привести в движение его элементы. Необходимо проверить ходовые части, совпадение монтажных осей, правильность подачи питания и соответствует ли размер привода размеру арматуры. Если механизм так и не начал работать, необходимо связаться с фирмой-поставщиком.

**Демонтаж производится в обратном порядке.**

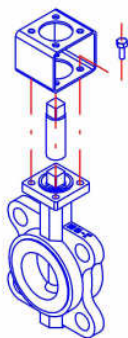


Рис. 07

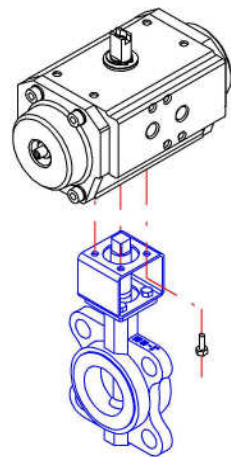


Рис. 08

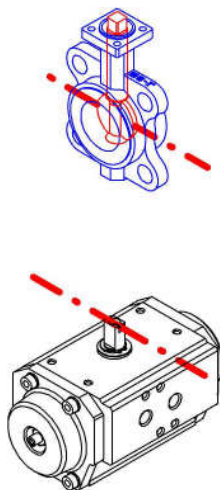


Рис. 06

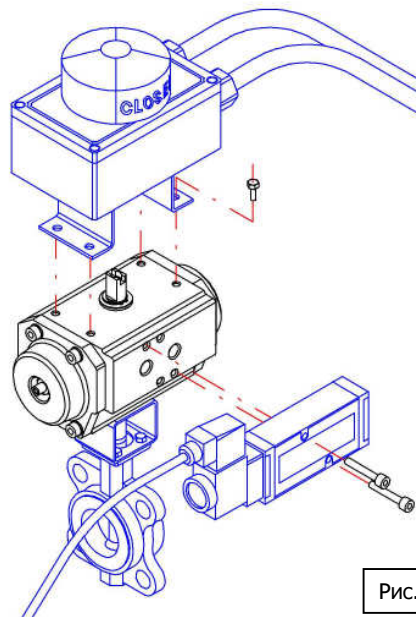
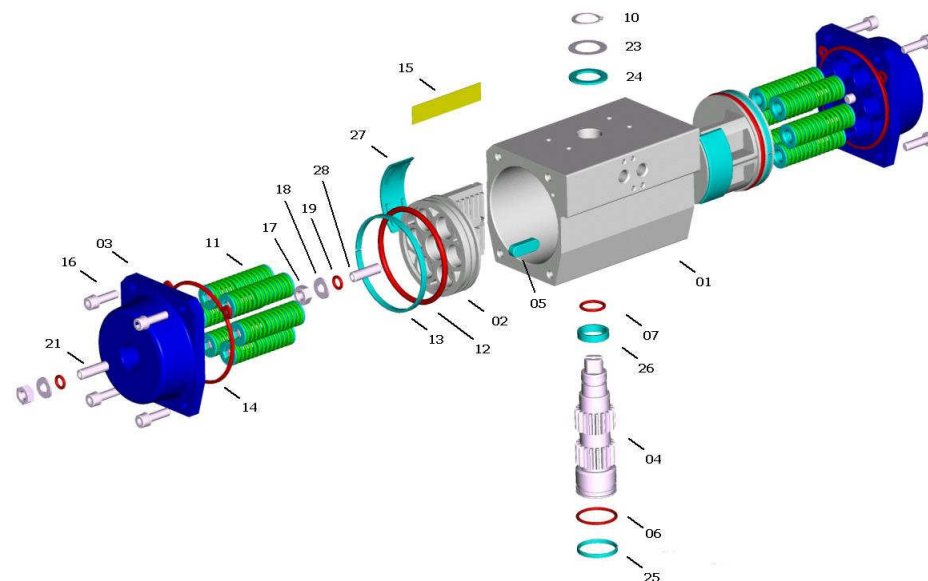


Рис. 09

## 5 – КОНСТРУКТИВНЫЕ ОСОБЕННОСТИ, МАТЕРИАЛ, СХЕМА МОНТАЖА



\* Поставляется только полный комплект запчастей.

Не существует отдельной замены пакета пружин: они устанавливаются в комплекте в ходе предварительной сборки.

**В ЦЕЛЯХ БЕЗОПАСНОСТИ НЕ РАЗБИРАТЬ НИ ПРИ КАКИХ ОБСТОЯТЕЛЬСТВАХ.**

Части	№	Описание	Оборудование
1	1	Корпус	Алюминий ASTM 6060/63
2	2	Поршень	Алюминий ASTM B-179
3	2	Концевая заглушка	Алюминий ASTM B-179
4	1	Приводной стержень	сталь покрывная Nickel
* 5	2	Запорный кран	пластмасса acetalyc + 20% PTFE
* 6	1	Нижнее кольцо O-ринг приводного стержня	Резина NBR
* 7	1	Верхнее кольцо O-ринг приводного стержня	Резина NBR
* 10	1	Сигер(стопорное кольцо)	сталь
11	0...12	Пакет пружин	
* 12	2	Поршневое O-ринг кольцо	Резина NBR
* 13	2	Антифрикционный уплотнитель поршня	пластмасса acetalyc + 20% PTFE
* 14	2	Уплотнитель концевой заглушки	Резина NBR
15	1	Идентификационная табличка	Алюминий
16	8	Винт, фиксирующий заглушку	AISI 304 нержавеющая сталь
17	4	Болт	AISI 304 нержавеющая сталь
18	4	Шайба	AISI 304 нержавеющая сталь
* 19	4	Кольцо O-ринг	Резина NBR
21	2	Винт для регулирования заглушки	AISI 304 нержавеющая сталь
* 23	1	Уплотнитель для приводного стержня	AISI 304 нержавеющая сталь
* 24	1	Антифрикционная шайба	пластмасса acetalyc + 20% PTFE
* 25	1	Нижний уплотнитель приводного стержня	пластмасса acetalyc + 20% PTFE
* 26	1	Верхний уплотнитель приводного стержня	пластмасса acetalyc + 20% PTFE
* 27	2	Антифрикционная пластина для поршня	пластмасса acetalyc + 20% PTFE
28	2	Болт индикатора положения	AISI 304 нержавеющая сталь

## 6 – ЭКСПЛУАТАЦИОННЫЕ ПОКАЗАТЕЛИ

На боковой стороне привода стандарта DA имеются указатели моментов вращения в ньютонах на метр(Nm) и давления в барах (Bar).

Для приводов стандарта SR, кроме вышеперечисленных указаний, имеется также информация о наличии пружин. Смотри ОСНОВНОЙ КАТАЛОГ.

**1 Nm = 0,102 Kgm = 8,86 Lbin = 0,7383 Lbft**

**1 Bar = 14,5 PSI**

### ВРАЩЕНИЕ ПРИВОДОВ «DA» (ВОЗДУХ-ВОЗДУХ) В NM

ТИП	Управляющее давление в BAR									
	1	2	3	4	5	6	7	8	9	10
AP 032	-	-	-	5,0	6,3	7,6	8,8	10,0	11,4	12,6
AP 042	-	-	6,5	8,7	10,9	13,0	15,2	17,3	19,5	21,7
AP 050	3,0	6,1	9,2	12,3	15,4	18,5	21,5	24,6	27,7	30,8
AP 063	5,5	11,0	16,5	22,0	27,5	33,0	38,5	44,0	49,5	55,0
AP 075	11,7	23,4	35,1	46,8	58,5	70,2	81,9	93,6	105,3	117,0
AP 085	17,8	35,6	53,4	71,2	89,0	106,9	124,7	142,4	160,3	178,1
AP 100	27,7	55,4	83,2	110,9	138,6	166,4	194,1	221,8	249,5	277,3
AP 115	45,7	91,5	137,2	183,0	228,7	274,5	320,2	366,0	411,7	457,5
AP 125	60,1	120,3	180,5	240,7	300,9	361,1	421,2	481,4	541,6	601,8
AP 145	86,7	173,4	260,1	346,8	433,5	520,2	606,9	693,6	780,3	867,0
AP 160	118,3	236,7	355,0	473,4	591,7	710,1	828,4	946,8	1065,1	1183,5
AP 180	159,7	319,4	479,0	638,6	798,3	958,0	1118,6	1277,3	1437,0	1597,6
AP 200	221,8	443,7	665,6	887,5	1109,4	1333,3	1553,1	1775,0	1996,9	2218,8
AP 240	372,5	745,0	1117,6	1490,2	1862,7	2235,3	2607,8	2980,4	3352,9	3725,4
AP 270	539,2	1078,4	1617,6	2156,8	2696,0	3235,2	3774,4	4313,6	4852,8	5392,0
AP 330	976,5	1953,0	2929,5	3906,0	4882,4	5858,9	6835,4	7811,9	8788,4	9764,9

### ВРАЩЕНИЕ ПРИВОДОВ «SR» (ВОЗДУХ-ПРУЖИНА) В NM

ТИП	ВЕСНЫ ДЛЯ КАЖДОЙ СТОРОНЫ	Управляющее давление в BAR										Вращающий момент весен			
		3		4		5		6		7				8	
		0°	90°	0°	90°	0°	90°	0°	90°	0°	90°	0°	90°	90°	0°
AP 042	3 4	-	-	-	-	7,1	4,1	9,3	6,3	11,5	8,5	13,7	10,7	6,8	3,8
						8,1	5,1	10,2	6,2	12,4	8,4	15,5	11,5	9,0	5,0
AP 050	3 4 5 6	5,7	3,5	8,9	6,6	12,0	9,6	15,1	12,7	18,1	15,7	21,2	18,8	5,7	3,5
				7,7	4,7	10,8	7,7	13,9	10,8	16,9	13,8	20,0	16,9	7,7	4,7
						9,6	5,8	12,7	8,9	15,7	11,9	18,8	15,0	9,6	5,8
						8,4	3,9	11,5	7,0	14,5	10,0	17,6	13,1	11,5	7,0
AP 063	3 4 5 6	9,4	6,3	14,9	11,7	20,4	17,2	25,9	22,7	31,4	28,2	36,9	33,7	10,2	7,2
				12,3	8,3	17,8	13,8	23,3	19,3	28,8	24,8	34,3	30,3	13,7	9,7
						15,4	10,4	20,9	15,9	26,4	21,4	31,9	26,9	17,1	12,1
						13,0	7,0	18,5	12,5	24,0	18,0	29,5	23,5	20,5	14,5
AP 075	3 4 5 6	22,5	12,6	34,2	24,4	46,0	36,1	57,7	47,8	69,4	59,5	81,1	71,2	22,5	12,6
				30,0	16,9	41,8	28,6	53,5	40,3	65,2	52,0	76,9	63,7	30,0	16,9
						37,6	21,1	49,3	32,8	61,0	44,5	72,7	56,2	37,6	21,1
						33,4	13,6	45,1	25,3	56,8	37,0	68,5	48,7	45,1	25,3
AP 085	3 4 5 6	34,5	18,9	52,4	36,7	70,2	54,5	88,0	72,3	105,8	90,1	123,6	107,9	34,5	18,9
				46,1	25,2	63,9	43,0	81,7	60,8	99,5	78,6	117,3	96,4	46,1	25,2
						57,6	31,5	75,4	49,3	93,2	67,1	111,0	84,9	57,6	31,5
						51,5	20,0	69,1	37,8	86,9	55,6	104,7	73,4	69,1	37,8
AP 100	3 4 5 6	53,2	30,0	80,9	57,7	108,7	85,4	136,4	113,1	164,1	140,8	191,8	168,5	53,2	30,0
				70,9	40,0	98,7	67,7	126,4	95,4	154,1	123,1	181,8	150,8	70,9	40,0
						88,7	50,0	116,4	77,7	144,1	105,4	171,8	133,1	88,7	50,0
						78,7	32,2	106,4	60,0	134,1	87,7	161,8	115,4	106,4	60,0
AP 115	3 4 5 6	84,3	53,0	130,0	98,8	175,8	144,5	221,6	190,3	267,3	236,0	313,0	281,7	84,3	53,0
				112,3	70,7	158,1	116,4	203,9	162,2	249,6	207,9	295,3	253,6	112,3	70,7
						140,4	88,3	186,2	134,1	231,9	179,8	277,6	225,5	140,4	88,3
						122,7	60,2	168,5	106,0	214,2	151,7	259,9	197,4	168,5	106,0
AP 125	3 4 5 6	116,8	63,7	177,0	123,9	237,3	184,1	297,5	244,2	357,6	304,3	417,7	364,4	116,8	63,7
				155,7	85,0	216,0	145,2	276,2	205,3	336,3	265,4	396,4	325,5	155,7	85,0
						194,7	106,3	254,9	166,4	315,0	226,5	375,1	286,6	194,7	106,3
						173,4	67,4	233,6	127,5	293,7	187,6	353,8	247,7	233,6	127,5
AP 145	3 4 5 6	158,0	92,0	245,0	179,0	332,0	265,0	418,0	352,0	505,0	439,0	592,0	526,0	158,0	102,0
				211,0	123,0	298,0	210,0	384,0	269,0	471,0	383,0	558,0	470,0	224,0	136,0
						264,0	154,0	350,0	240,0	437,0	327,0	524,0	414,0	280,0	170,0
						230,0	98,0	316,0	184,0	403,0	271,0	490,0	358,0	336,0	204,0
AP 160	3 4 5 6	222,4	132,6	340,7	251,0	459,1	369,3	577,4	487,6	695,7	605,9	814,0	724,2	222,4	132,6
				296,5	176,9	414,9	295,2	533,2	413,5	651,5	531,8	769,6	650,1	296,5	176,9
						370,7	221,1	489,0	339,4	607,3	457,7	725,6	576,0	370,7	221,1
						326,5	147,0	444,8	265,3	563,1	383,6	681,4	501,9	444,8	265,3
AP 180	3 4 5 6	287,9	191,0	447,6	350,7	607,3	510,4	766,9	670,0	926,6	829,7	1068,0	989,1	287,9	191,0
				383,9	254,7	543,6	414,4	703,3	574,0	862,9	733,7	1022,3	893,1	383,9	254,7
						479,9	318,4	639,6	478,1	792,2	637,7	958,6	797,1	479,9	318,4
						416,2	222,4	575,9	382,1	735,6	541,8	894,9	701,1	575,9	382,1
AP 200	3 4 5 6	423,6	242,0	644,7	463,8	867,4	685,8	1089,0	907,7	1311,0	1130,0	1533,0	1351,0	423,6	242,0
				564,8	322,6	786,7	544,6	1008,0	766,5	1230,0	988,4	1452,0	1209,0	564,8	322,6
						706,0	403,4	927,9	625,3	1150,0	847,2	1372,0	1068,0	706,0	403,4
						625,3	262,2	847,2	484,1	1069,0	706,0	1291,0	927,0	847,2	484,1
AP 240	3 4 5 6	664,0	453,6	1036,6	826,2	1409,1	1198,7	1781,7	1571,2	2154,2	1943,8	2526,8	2316,3	664,0	453,6
				885,4	604,8	1257,9	977,4	1630,5	1349,9	2003,0	1722,5	2375,6	2095,0	885,4	604,8
						1106,7	756,0	1479,3	1128,6	1851,8	1501,1	2224,4	1873,7	1106,7	756,0
						955,5	534,7	1328,1	907,2	1700,6	1279,8	2073,2	1652,3	1328,1	907,2
AP 270	3 4 5 6	912,5	705,1	1451,7	1244,3	1990,9	1783,5	2530,1	2322,7	3069,3	2861,9	3608,5	3401,1	912,5	705,1
				1216,7	940,2	1755,9	1479,4	2295,1	2018,6	2834,3	2557,8	3375,6	3097,0	1216,7	940,2
						1520,9	1175,5	2060,1	1714,4	2599,3	2144,4	3138,5	2792,8	1520,9	1175,5
						1285,8	871,0	1825,0	1410,2	2364,2	1953,6	2903,4	2488,6	1825,0	1410,2
AP 330	3 4 5 6	1392,5	1193,5	2717,2	2171,1	3694,8	3148,8	4672,5	4126,4	5650,1	5104,1	6627,8	6081,8	1739,5	1193,5
				2319,3	1591,3	3297,0	2569,0	4274,6	3546,6	5252,3	4524,3	6230,0	5501,9	2319,3	1591,3
						2899,2	1989,1	3876,8	2966,8	4854,5	3944,4	5832,1	4922,1	2899,2	1989,1
						2501,3	1409,3	3479,0	2386,9	4456,7	3364,6	5434,3	4342,3	3479,0	2386,9

## 7 – РЕГУЛИРОВКА МОМЕНТОВ ВРАЩЕНИЯ

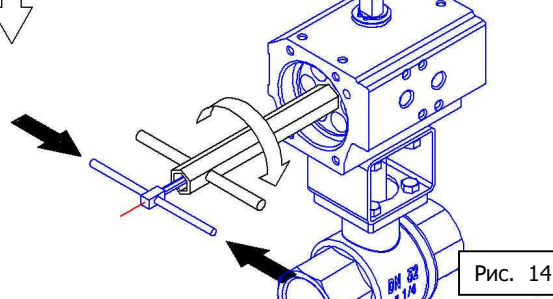
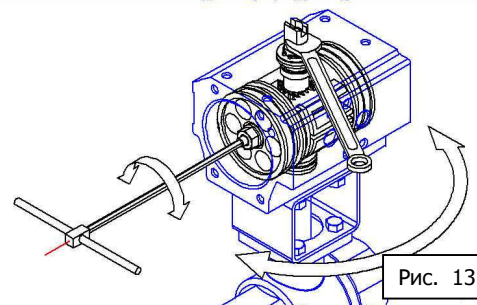
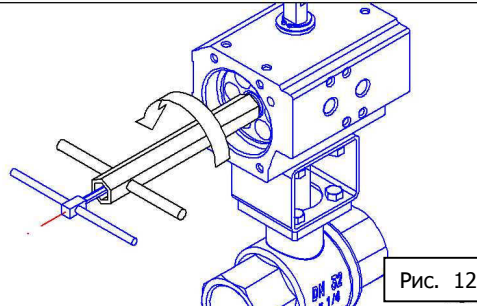
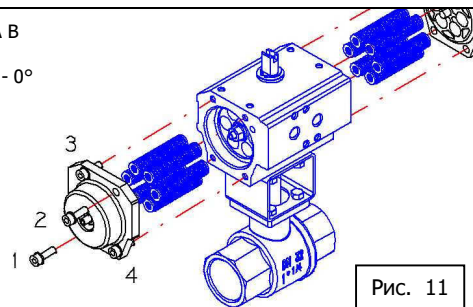
Регулировка моментов вращения приводов осуществляется на заводе-изготовителе его компетентными конструкторами. В случае необходимости самостоятельного перерегулирования выполняйте следующие указания.

**Внимание!** Все работы по установке, регулированию и ремонту должны осуществляться с обеспечением максимальной безопасности. Ни в коем случае не подавайте электрическое и пневматическое питание до полного окончания работы.

### РЕГУЛИРОВКА В ЗАКРЫТОМ ПОЛОЖЕНИИ - 0°

1. Снять заглушки, открутив винты согласно их количеству, и вынуть пружины, если они имеются, из поршневых отверстий, см. Рис. 11.
2. Выкрутить с обеих сторон привода болт и гайку, регулирующие движение поршня, см. Рис.12.
3. Удерживая верхний выступ поршня (для шаровых кранов – посредством жесткого ключа, для клапанов «бабочка» - посредством оппозитионного динамометрического ключа) регулировать вращение привода с одной стороны до положения закрытия 0°, направляя при этом ход поршня при помощи регулировочного винта, см. Рис. 13.
4. Выбрав желаемую точку закрытия, закрепить в данной позиции регулировочные винты и зажать крепеж. Прodelать ту же операцию с другой стороны привода, см. Рис.14.
5. Заново поставить пружины, если они имеются, и заглушки, вкручивая винты один за другим соответственно их количеству, как показано на Рис. 11.
6. Подключить электрическое и пневматическое питание и проверить функционирование механизма.

РЕГУЛИРОВКА В ЗАКРЫТОМ ПОЛОЖЕНИИ - 0°

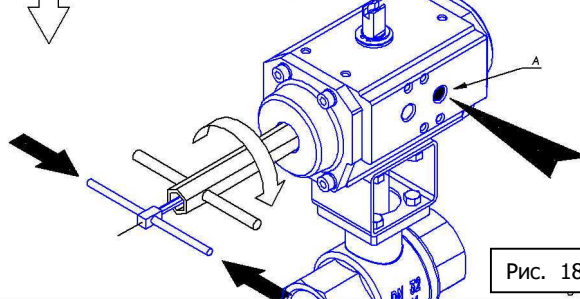
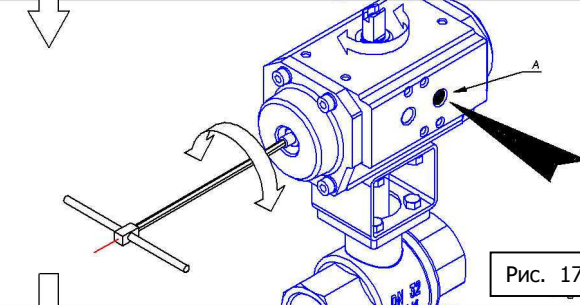
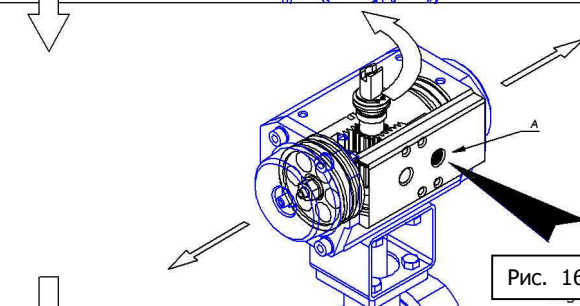
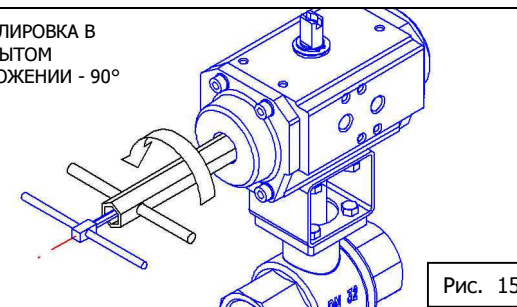


РЕГУЛИРОВКА В ЗАКРЫТОМ ПОЛОЖЕНИИ - 0°

### РЕГУЛИРОВКА В ПОЛОЖЕНИИ ОТКРЫТО - 90°

1. Выкрутить с обеих сторон привода болт и гайку, регулирующие движение концевой заглушки, см. Рис.15.
2. Подать питание на привод в порт А, осуществляя открытие, см. Рис.16.
3. Настроить с одной из сторон вращение привода в положении открытия 90°, установив ход поршня посредством регулировочных винтов, см. Рис. 17.
4. Выбрав желаемую степень открытия, закрепить регулирующие винты в данной позиции и зажать крепеж, см. Рис.18.
5. Подать электрическое и пневматическое питание и проверить функционирование механизма.

РЕГУЛИРОВКА В ЗАКРЫТОМ ПОЛОЖЕНИИ - 90°



РЕГУЛИРОВКА В ПОЛОЖЕНИИ ОТКРЫТО - 90°

## 8 - ОБСЛУЖИВАНИЕ, ЗАМЕНА ДЕТАЛЕЙ

Привод в обязательном порядке должен быть извлечен из того оборудования, в котором он находился, и отсоединен от электрического и пневматического питания, а также от всевозможного дополнительного оборудования, см. Рис.19. Внимание! Все работы по установке, регулированию и обслуживанию должны производиться в условиях обеспечения максимальной безопасности. Не подавать электрическое и пневматическое питание до полного окончания работ. Все перечисленные детали поставляются только полным укомплектованным пакетом.

**1** - Снять концевые заглушки, открутив винты, согласно их количеству, и извлечь пружины, если таковые имеются, из отверстий поршня, см. Рис. 20.

**2** - Повернуть верхнюю выступающую часть приводного стержня так, чтобы можно было извлечь из него поршни. Щипцами извлечь поршни, см. Рис. 21.

**РАЗБИРАТЬ  
УСТАНОВКУ**

**ДЕМОНТИРОВАТЬ**

**ИЗВЛЕКАТЬ**

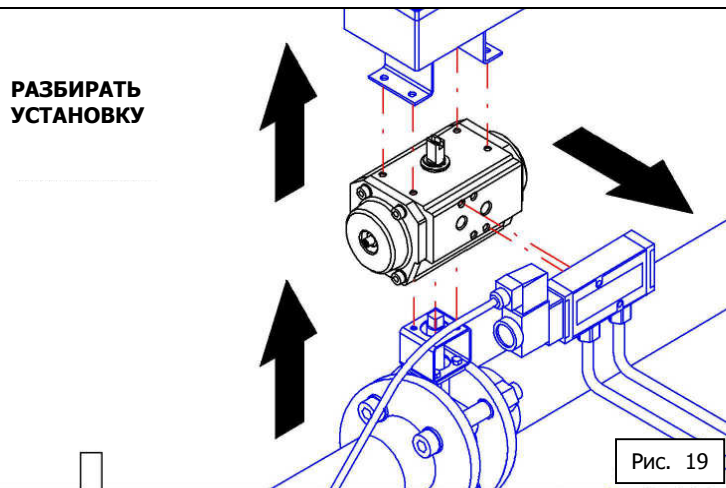


Рис. 19

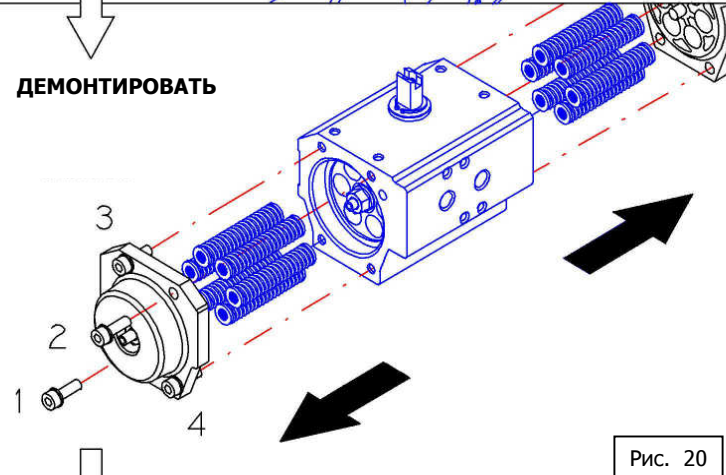


Рис. 20

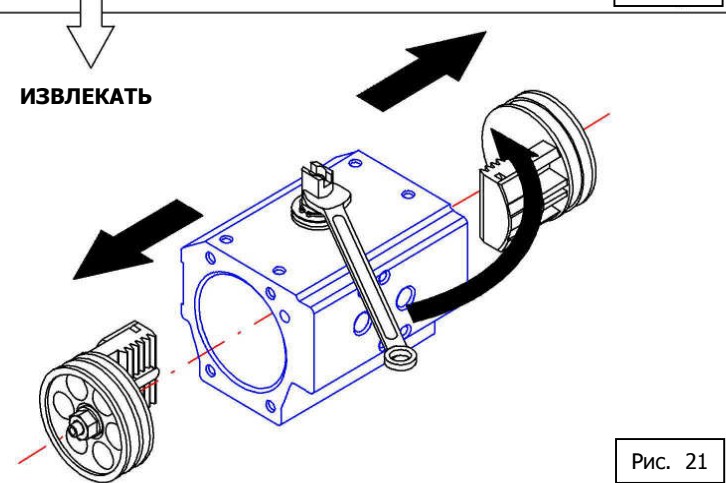


Рис. 21

**3** - Снять стопорное кольцо (дет.10) с верхней выступающей части приводного стержня, затем - уплотнитель стержня (дет. 23) и антифрикционную шайбу (дет. 24), см. Рис. 22.

**4** - Вынуть из корпуса приводной стержень, сняв верхний уплотнитель стержня (дет. 26), кольцо О-ринг (детали 06 и 07), нижний уплотнитель стержня (дет. 25), см. Рис. 23.

**5** - С обеих сторон поршня снять антифрикционные пластины (дет.27), запорный кран (дет. 05), кольцо О-ринг (дет. 12, 19), антифрикционный уплотнитель поршня (дет. 13), см. Рис. 24.

**\* Прежде, чем вынуть винты, необходимо снять с них размеры \***

**ОТКРУЧИВАТЬ**

**ИЗВЛЕКАТЬ**

**ИЗВЛЕКАТЬ**

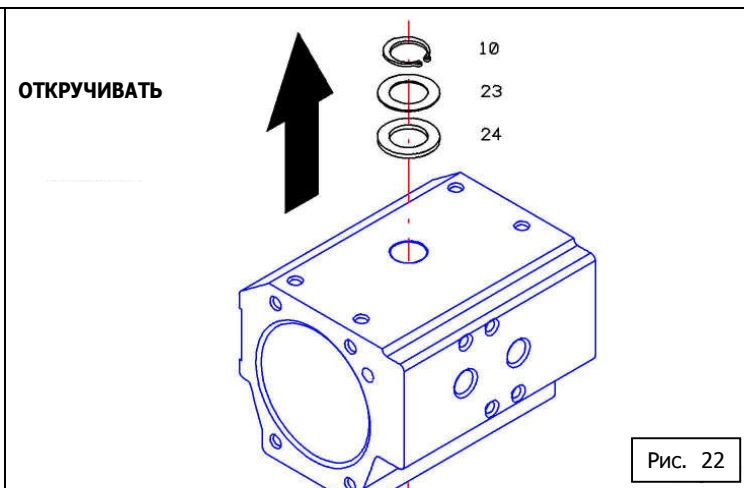


Рис. 22

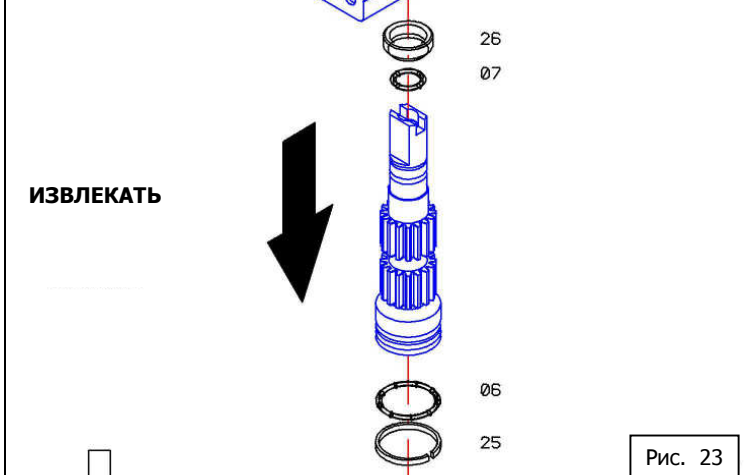


Рис. 23

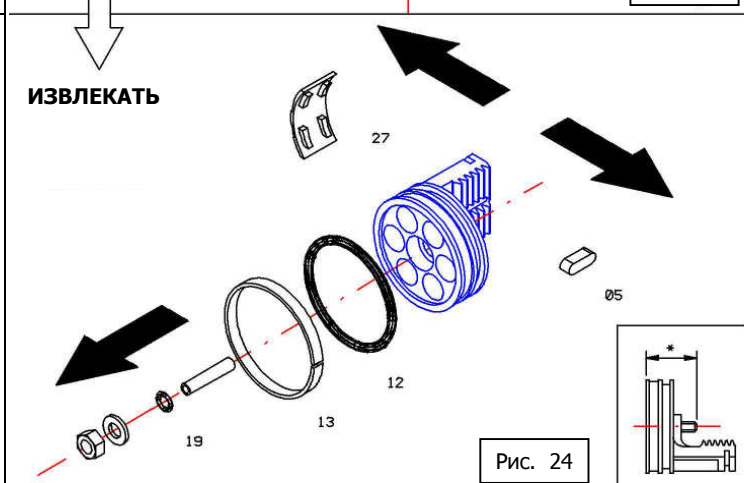


Рис. 24

**6** - С обеих сторон концевых заглушек снять: уплотнители концевых заглушек (дет. 14), кольцо O-ринг (дет. 19), см. Рис. 25.

**\* Прежде, чем вынуть винты, необходимо снять с них размеры \***

**ИЗВЛЕКАТЬ**

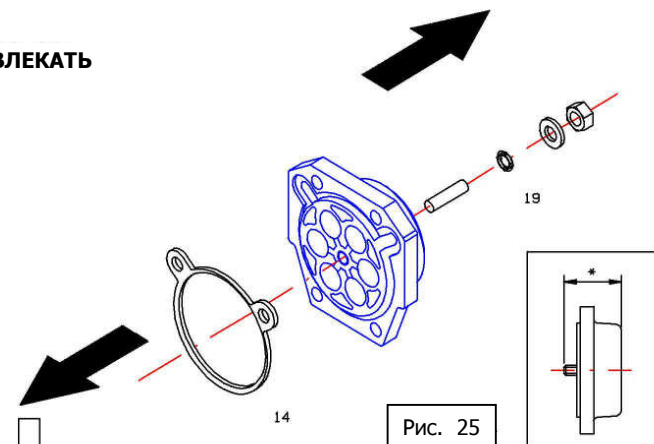


Рис. 25

**7** - Надеть на приводной стержень новые детали: верхний уплотнитель стержня (дет. 26), кольцо O-ринг (детали 06 и 07), нижний уплотнитель стержня (дет. 25), и вставить стержень в корпус привода, см. Рис. 27.

**ВСТАВЛЯТЬ**

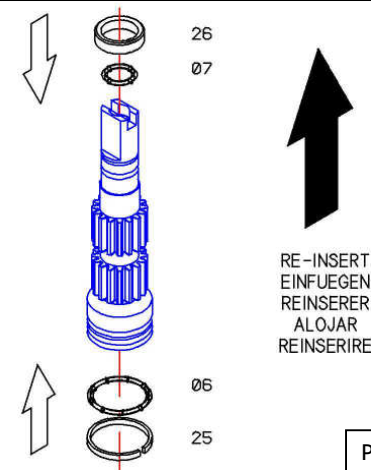


Рис. 27

**ВНИМАНИЕ!**

После того, как все детали извлечены и перед тем, как их заменить, аккуратно почистите основные составляющие (корпус, поршни, концевые заглушки и приводной стержень) и нанесите в умеренном количестве содержащие Молибден средства, такие как

**ESSO MOLY EP-2**  
Или  
**AGIP SM2 SE**

или подобные, см. Рис. 26.

**СМАЗЫВАТЬ**

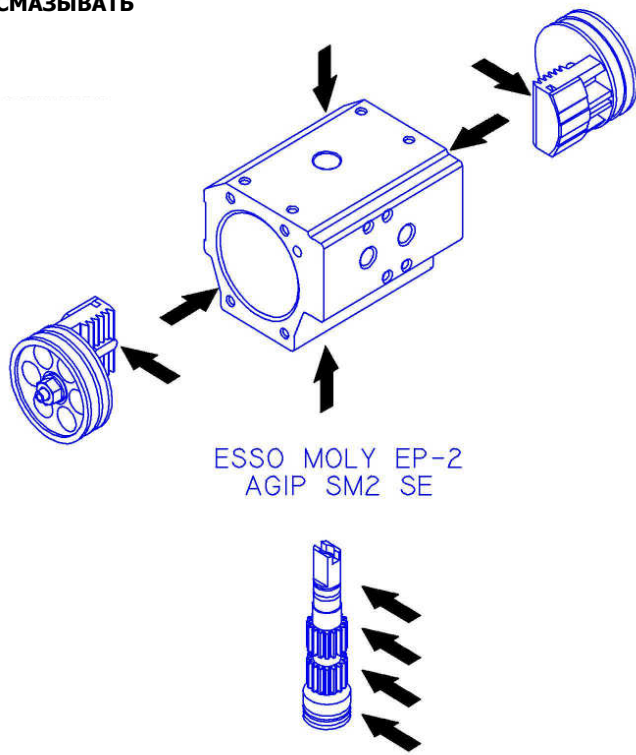


Рис. 26

**8** - Поставить на верхнюю выступающую часть приводного стержня новые детали: антифрикционную шайбу (дет. 24), уплотнитель для стержня (дет.23) и поместить стопорное кольцо (дет. 10) в отверстие с другой стороны, см. Рис. 28.

**ВСТАВЛЯТЬ**

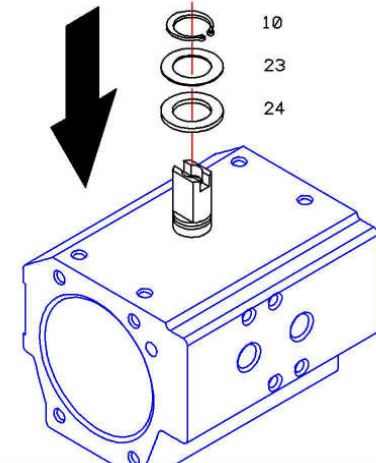


Рис. 28

**9** - Надеть на поршни новые детали: антифрикционную пластину для поршня (дет.27), запорный кран (дет. 05), кольцо O-ринг (дет. 12 и 19), антифрикционный уплотнитель для поршня (дет.13), см. Рис. 29.

**ВСТАВЛЯТЬ**

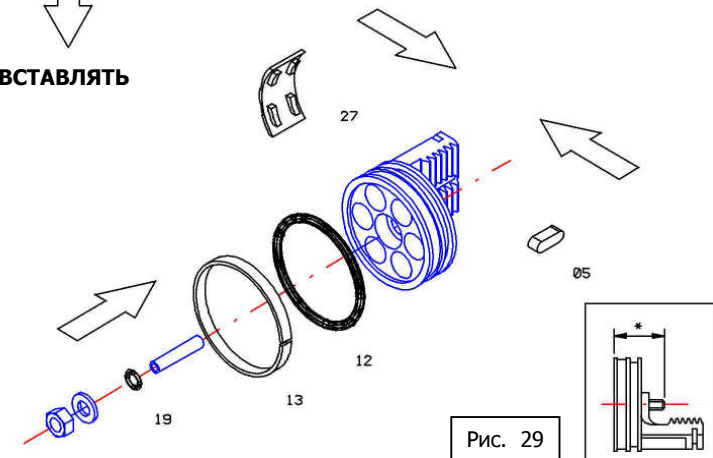


Рис. 29

**\* Закрутить винты соответственно произведенным ранее их замерам \***



**10** - Вставить в концевые заглушки новые детали: уплотнители концевых заглушек (дет. 14), кольцо O-ринг (дет.19), см. Рис. 30.

\* Закрутить винты соответственно произведенным ранее их замерам \*

**ВСТАВЛЯТЬ**

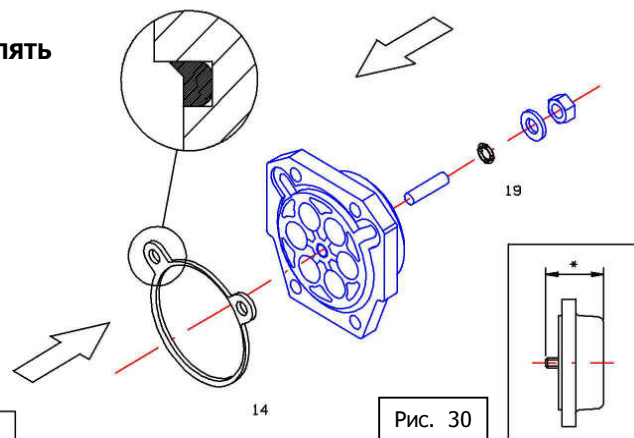


Рис. 30

**11** - Вставить поршни в корпус привода в соответствии с желаемым вариантом монтажа, см. Рис. 31 и ТАБЛИЦЫ А-В-С-Д.

**ВНОВЬ ВСТАВЛЯТЬ  
(ТАБЛИЦЫ А-В-С-Д)**

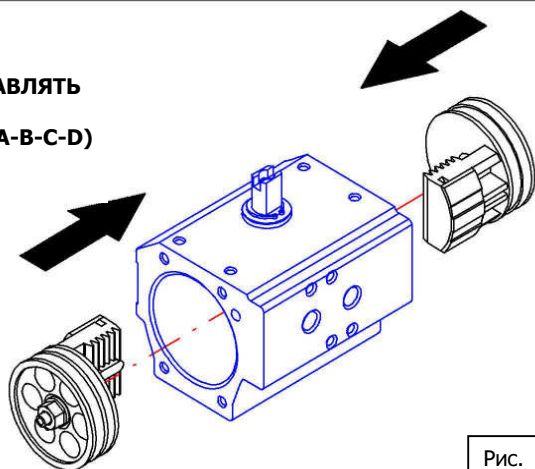


Рис. 31

**12а** - Убедитесь, что поршни находятся «в фазе», то есть имеют сцепку с приводным поршнем, см. Рис. 32-А, 32-В.

**УДОСТОВЕРИТЬСЯ**

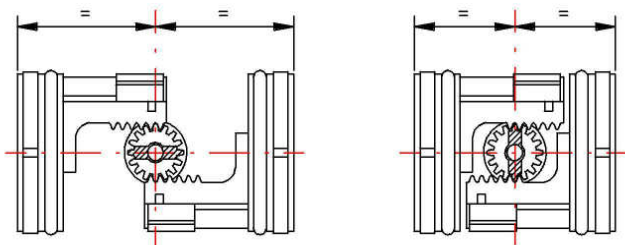


Рис. 32-А

**12в** - Убедитесь, что поршни находятся «в фазе», то есть имеют сцепку с приводным поршнем, см. Рис. 32-А, 32-В.

**УДОСТОВЕРИТЬСЯ**

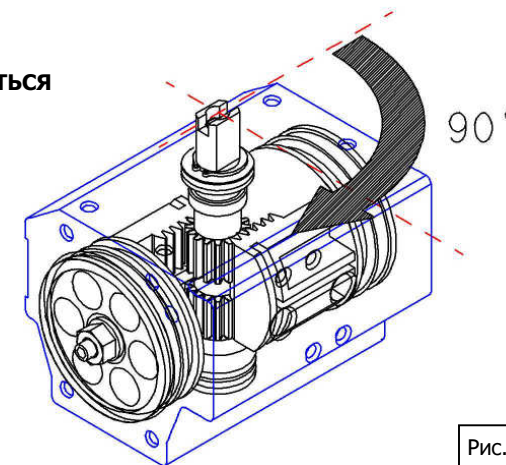
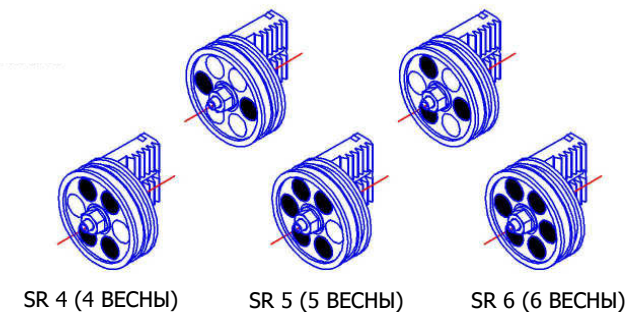


Рис. 32-В

**13** - Проверьте наличие пружин, если они предусмотрены, вставьте их в поршни, см. Рис. 33.

**ВНИМАНИЕ**

SR 2 (2 ВЕЧНЫ) SR 3 (3 ВЕЧНЫ)



SR 4 (4 ВЕЧНЫ)

SR 5 (5 ВЕЧНЫ)

SR 6 (6 ВЕЧНЫ)

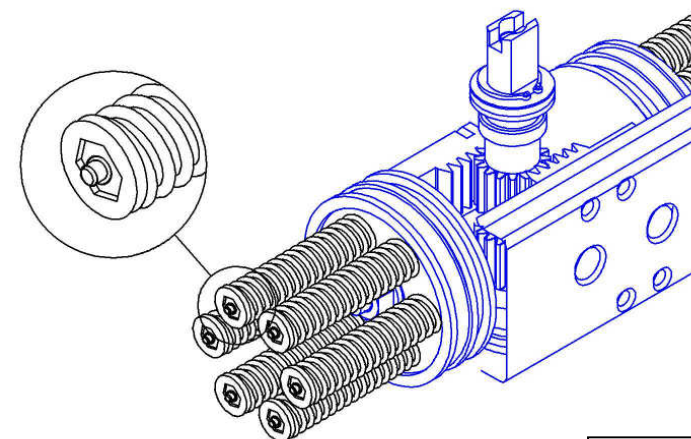


Рис. 33

**14** - Поставьте концевые заглушки, вкручивая винты один за другим согласно их количеству, см. Рис. 34.

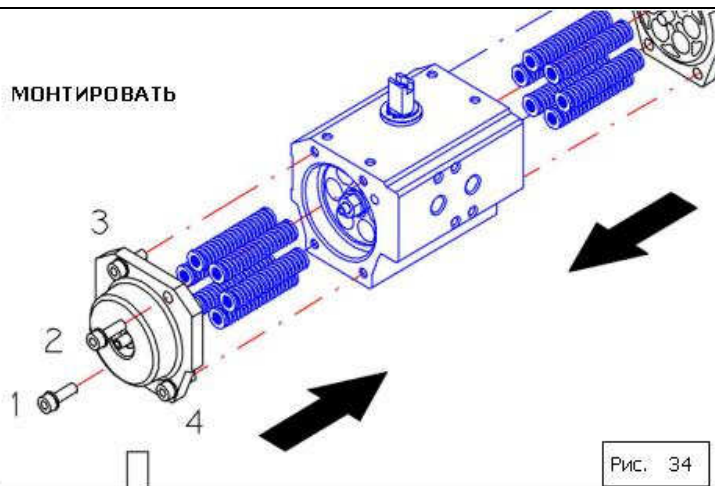


Рис. 34

**ВНОВЬ СОБРАТЬ И ОПРОБОВАТЬ**

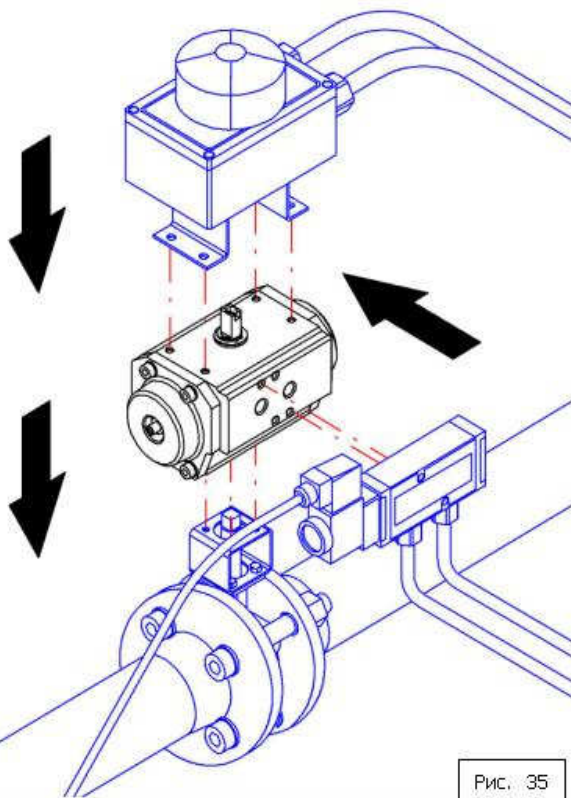


Рис. 35

**15** - Установите привод, подайте электрическое и пневматическое питание и проверьте работу механизма, см. Рис. 35.

**ТАБЛИЦЫ А-В-С-D**

ТИП	СХИМА	ПРИМЕНЕНИЕ	БЕЗОПАСНОСТЬ
<b>A</b>	<p>ВОЗДУХ</p> <p>ПРУЖИНЫ ЗАКРЫВАЮТ КЛАПАН</p>		<p><b>ПРУЖИНЫ ЗАКРЫВАЮТ КЛАПАН</b></p> <p><b>СТАНДАРТ</b></p> <p>В случае терпеть неудачу, клапан закрыт (fail-safe).</p>
<b>B</b>	<p>ВОЗДУХ</p> <p>ПРУЖИНЫ ЗАКРЫВАЮТ КЛАПАН</p>		<p><b>ПРУЖИНЫ ЗАКРЫВАЮТ КЛАПАН</b></p> <p>В случае терпеть неудачу, клапан закрыт (fail-safe).</p>
<b>C</b>	<p>ВОЗДУХ</p> <p>ПРУЖИНЫ ОТКРЫВАЮТ КЛАПАН</p>		<p><b>ПРУЖИНЫ ОТКРЫВАЮТ КЛАПАН</b></p> <p>В случае терпеть неудачу, клапан раскрыт.</p>
<b>D</b>	<p>ВОЗДУХ</p> <p>ПРУЖИНЫ ОТКРЫВАЮТ КЛАПАН</p>		<p><b>ПРУЖИНЫ ОТКРЫВАЮТ КЛАПАН</b></p> <p>В случае терпеть неудачу, клапан раскрыт.</p>